



CATALOGO GENERALE

RACCORDI A PRESSIONE MECCANICA

► Impiego

I Raccordi a Pressione Meccanica Giacomini vengono utilizzati nella realizzazione di impianti di distribuzione dell'acqua calda e fredda per usi sanitari o di riscaldamento. L'ampia gamma di figure e misure disponibili supportata dai componenti dei Sistemi da tempo noti ed usualmente impiegati, consente di risolvere ogni problematica di cantiere in distribuzioni di tipo tradizionale od a collettore a seconda delle esigenze dettate da vincoli di spazio, scelte tecniche od economiche, utilizzando tubazioni sintetiche flessibili in Pe-X e Pb o tubazioni semirigide di tipo multistrato. La progettazione e produzione dei raccordi é stata curata nei minimi particolari conferendo particolare affidabilità ai componenti per facilitare il lavoro dell'installatore mettendolo in condizioni di massima sicurezza. Tra le peculiarità principali si identificano la bussola in acciaio inox con svasatura per facilitare l'imbocco del tubo, l'anello fermabussola per il controllo visivo del corretto inserimento a fondo della tubazione da collegare (condizione necessaria per garantire una salda pressatura), il setto isolatore per giunzioni di tubi multistrato (la pellicola in alluminio come noto può andare ad intaccare le raccorderie di collegamento causa fenomeni di tipo elettrochimico). I raccordi sono forniti completamente montati, confezionati in buste di protezione e la misura delle tubazioni corrispondenti è chiaramente impressa sulla bussola. Nel caso di installazioni sotto traccia dei raccordi, evitare il contatto tra l'impasto cementizio e le parti metalliche del componente. È consigliabile realizzare una giunzione ispezionabile, per esempio utilizzando una scatola in plastica da incasso, o quantomeno isolata rispetto alla struttura e libera di dilatarsi, cosicché si evitano reazioni chimiche sulle superfici metalliche e tensioni dovute alla dilatazione termica.

► Dati tecnici

Corpi in ottone stampato CW617N-EN12165.

Lavorazioni di alta precisione su macchine automatiche.

Doppio anello di tenuta in etilene propilene conforme EN681-1, idoneo per distribuzione acqua potabile.

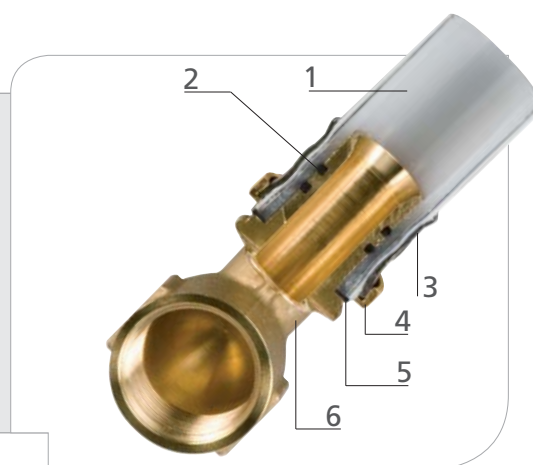
Bussola di compressione in acciaio inox AISI 304.

Anello fermabussola in ottone CW614N-EN12164.

Pressione massima di esercizio 1 MPa (10 bar).

Temperatura massima di esercizio 110 °C.

1. Tubo
2. O-ring
3. Bussola
4. Anello Ferma Bussola
5. Setto Isolatore
6. Corpo





RACCORDI A PRESSIONE MECCANICA

RP102



► Raccordo diritto, per tubazioni GIACOFLEX, GIACOTHERM, multistrato e polibutilene.

CODICE	MISURA
RP102X012	14x2
RP102X003*	16x2
RP102X004	16x2,2
RP102X013	17x2
RP102X005	18x2
RP102X007*	20x2
RP102X008	20x2,5
RP102X009*	26x3
RP102X011*	32x3

RP103



► Raccordo ridotto diritto, per tubazioni GIACOFLEX, GIACOTHERM, multistrato e polibutilene.

CODICE	MISURA
RP103X010*	(20x2)x(16x2)
RP103X012	(20x2,5)x(16x2)
RP103X018*	(26x3)x(20x2)
RP103X019	(26x3)x(20x2,5)
RP103X022*	(32x3)x(26x3)

RP107



► Raccordo diritto, filettato maschio, per tubazioni GIACOFLEX, GIACOTHERM, multistrato e polibutilene.

CODICE	MISURA
RP107X021	3/8" x(14x2)
RP107X023*	3/8" x(16x2)
RP107X031	1/2" x(14x2)
RP107X033*	1/2" x(16x2)
RP107X034	1/2" x(16x2,2)
RP107X035	1/2" x(18x2)
RP107X037*	1/2" x(20x2)
RP107X038	1/2" x(20x2,5)
RP107X043*	3/4" x(16x2)
RP107X047*	3/4" x(20x2)
RP107X049*	3/4" x(26x3)
RP107X059*	1" x(32x3)

RP109



► Raccordo diritto, filettato femmina, per tubazioni GIACOFLEX, GIACOTHERM, multistrato e polibutilene.

CODICE	MISURA
RP109X031	1/2" x(14x2)
RP109X033*	1/2" x(16x2)
RP109X034	1/2" x(16x2,2)
RP109X035	1/2" x(18x2)
RP109X037*	1/2" x(20x2)
RP109X038	1/2" x(20x2,5)
RP109X043*	3/4" x(16x2)
RP109X047*	3/4" x(20x2)
RP109X049*	3/4" x(26x3)
RP109X059*	1" x(32x3)

RP122



► Raccordo curvo 90°, per tubazioni GIACOFLEX, GIACOTHERM, multistrato e polibutilene.

CODICE	MISURA
RP122X012	14x2
RP122X003*	16x2
RP122X004	16x2,2
RP122X005	18x2
RP122X007*	20x2
RP122X008	20x2,5
RP122X009*	26x3
RP122X011*	32x3

RP127



► Raccordo curvo 90°, filettato maschio, per tubazioni GIACOFLEX, GIACOTHERM, multistrato e polibutilene.

CODICE	MISURA
RP127X031	1/2" x(14x2)
RP127X033*	1/2" x(16x2)
RP127X034	1/2" x(16x2,2)
RP127X035	1/2" x(18x2)
RP127X037*	1/2" x(20x2)
RP127X038	1/2" x(20x2,5)
RP127X043*	3/4" x(16x2)
RP127X047*	3/4" x(20x2)
RP127X049*	3/4" x(26x3)



RACCORDI A PRESSIONE MECCANICA

RP129



► Raccordo curvo 90°, filettato femmina, per tubazioni GIACOFLEX, GIACOTHERM, multistrato e polibutilene.

CODICE	MISURA
RP129X031	1/2" x (14x2)
RP129X033*	1/2" x (16x2)
RP129X034	1/2" x (16x2,2)
RP129X035	1/2" x (18x2)
RP129X037*	1/2" x (20x2)
RP129X038	1/2" x (20x2,5)
RP129X043*	3/4" x (16x2)
RP129X047*	3/4" x (20x2)
RP129X049*	3/4" x (26x3)
RP129X059*	1" x (32x3)

RP139



► Gomito, con filetto femmina e staffa, per tubazioni GIACOFLEX, GIACOTHERM, multistrato e polibutilene.

CODICE	MISURA
RP139X031	1/2" x (14x2)
RP139X033*	1/2" x (16x2)
RP139X035	1/2" x (18x2)
RP139X037*	1/2" x (20x2)
RP139X038	1/2" x (20x2,5)
RP139X049*	3/4" x (26x3)

RP165



► Tappo terminale, per tubazioni GIACOFLEX, GIACOTHERM, multistrato e polibutilene.

CODICE	MISURA
RP165X005	20x2

RP150



► Raccordo a T, per tubazioni GIACOFLEX, GIACOTHERM, multistrato e polibutilene.

CODICE	MISURA
RP150X002	14x2
RP150X003*	16x2
RP150X004	16x2,2
RP150X005	18x2
RP150X007*	20x2
RP150X008	20x2,5
RP150X009*	26x3
RP150X011*	32x3

RP151



► Raccordo a T ridotto, per tubazioni GIACOFLEX, GIACOTHERM, multistrato e polibutilene.



CODICE	(A)x(B)x(C)
RP151X041	(16x2)x(14x2)x(14x2)
RP151X042	(16x2)x(14x2)x(16x2)
RP151X045*	(16x2)x(20x2)x(16x2)
RP151X046	(16x2)x(20x2,5)x(16x2)
RP151X063*	(20x2)x(16x2)x(16x2)
RP151X064*	(20x2)x(16x2)x(20x2)
RP151X065*	(20x2)x(20x2)x(16x2)
RP151X067*	(20x2)x(26x3)x(20x2)
RP151X073	(20x2,5)x(16x2)x(16x2)
RP151X074	(20x2,5)x(16x2)x(20x2,5)
RP151X075	(20x2,5)x(20x2,5)x(16x2)
RP151X077	(20x2,5)x(26x3)x(20x2,5)
RP151X084*	(26x3)x(20x2)x(20x2)
RP151X085*	(26x3)x(16x2)x(26x3)
RP151X086*	(26x3)x(20x2)x(26x3)
RP151X087	(26x3)x(20x2,5)x(20x2,5)
RP151X088	(26x3)x(20x2,5)x(26x3)
RP151X089*	(26x3)x(26x3)x(20x2)
RP151X092*	(32x3)x(26x3)x(26x3)
RP151X093*	(32x3)x(26x3)x(32x3)



RACCORDI A PRESSIONE MECCANICA

RP153



► Raccordo a T, filettato maschio, per tubazioni GIACOFLEX, GIACOTHERM, multistrato e polibutilene.



CODICE	(A)X(B)X(C)
RP153X033*	(16x2)x1/2"x(16x2)
RP153X034	(16x2,2)x1/2"x(16x2,2)
RP153X035	(18x2)x1/2"x(18x2)
RP153X037*	(20x2)x1/2"x(20x2)

RP154



► Raccordo a T, filettato femmina, per tubazioni GIACOFLEX, GIACOTHERM, multistrato e polibutilene.



CODICE	(A)X(B)X(C)
RP154X033*	(16x2)x1/2"x(16x2)
RP154X034	(16x2,2)x1/2"x(16x2,2)
RP154X035	(18x2)x1/2"x(18x2)
RP154X037*	(20x2)x1/2"x(20x2)
RP154X038	(20x2,5)x1/2"x(20x2,5)
RP154X049*	(26x3)x3/4"x(26x3)
RP154X059*	(32x3)x1"x(32x3)

RP128



► Raccordo curvo 90° con tubo rame Ø16 cromato, per tubazioni GIACOFLEX, GIACOTHERM, multistrato e polibutilene

lunghezza: 30 cm

CODICE	MISURA
RP128X034*	(16x2)x16

RP158



► Raccordo a T inclinato 45° con tubo rame Ø16 cromato, per tubazioni GIACOFLEX, GIACOTHERM, multistrato e polibutilene.

lunghezza: 30 cm

CODICE	MISURA
RP158X034*	(16x2)x16x(16x2)

RP179E



► Raccordo diritto, con calotta per base Eurocono ed attacco a pressione, per tubazioni GIACOFLEX, GIACOTHERM multistrato e polibutilene.

CODICE	MISURA
RP179X103*	3/4" Ex(16x2)
RP179X106*	3/4" Ex(20x2)
RP179X107	3/4" Ex(20x2,5)

RP179SP



► Raccordo diritto, con calotta girevole, sede piana ed attacco a pressione, per tubazioni GIACOFLEX, GIACOTHERM, multistrato e polibutilene.

CODICE	MISURA
RP179Y041	3/8" x(14x2)
RP179Y043*	3/8" x(16x2)
RP179Y051	1/2" x(12x1,1)
RP179Y050	1/2" x(14x2)
RP179Y052	1/2" x(16x1,5)
RP179Y053*	1/2" x(16x2)
RP179Y066*	3/4" x(20x2)
RP179Y069*	3/4" x(26x3)

RP179TR



► Raccordo diritto, con calotta per base adattatore ed attacco a pressione, per tubazioni GIACOFLEX, GIACOTHERM multistrato e polibutilene.

CODICE	MISURA
RP179X020	16x(14x2)
RP179X021	16x(12x1,1)
RP179X022	16x(16x1,5)
RP179X023*	16x(16x2)
RP179X032	18x(16x1,5)
RP179X033	18x(16x2)
RP179X035	18x(18x2)
RP179X037	18x(20x2,5)



RACCORDI A PRESSIONE MECCANICA

RP18



► Raccordo diritto in 3 pezzi, con filetto femmina ed attacco a pressione, per tubazioni GIACOFLEX, GIACOTHERM multistrato e polibutilene.

CODICE	MISURA
RP18X033*	1/2"x(16x2)
RP18X037*	1/2"x(20x2)
RP18X038	1/2"x(20x2,5)
RP18X049*	3/4"x(26x3)

RP19



► Raccordo curvo in 3 pezzi, con filetto femmina ed attacco a pressione, per tubazioni GIACOFLEX, GIACOTHERM, multistrato e polibutilene.

CODICE	MISURA
RP19X033*	1/2"x(16x2)
RP19X037*	1/2"x(20x2)
RP19X038	1/2"x(20x2,5)
RP19X049*	3/4"x(26x3)

RP20



► Raccordo diritto in 3 pezzi, con attacchi a pressione, per tubazioni GIACOFLEX, GIACOTHERM, multistrato e polibutilene.

MISURA	CODICE
16x2	RP20X033*
20x2	RP20X077*
26x3	RP20X099*

RP173



► Rubinetto d'arresto a vitone per tubazioni GIACOFLEX, GIACOTHERM, multistrato e polibutilene con cappuccio di protezione.

RP200



► Pressatrice elettrica per raccordi a pressione meccanica, fornita in valigetta metallica, con n. 3 pinze in dotazione.

RP200-1



► Pressatrice a batteria per raccordi a pressione meccanica, fornita in valigetta metallica, con n. 3 pinze in dotazione.

RP202



► Pinze per pressatrice RP200.

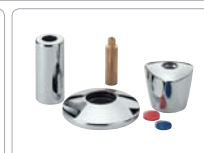
NOVITÀ

CODICE	MISURA
RP173Y003	16x2
RP173Y007	20x2

ACCESSORI



H174AX001



H174BX001



H174CX001

CODICE	MISURA
RP200Y002	16-20-26mm

CODICE	MISURA
RP200Y022	16-20-26mm

BATTERIA 12V PER RP200Y002

RP201Y000	-
-----------	---

ALIMENTATORE 230V PER RP200Y022

RP201Y022	-
-----------	---

CODICE	MISURA
RP202Y014	14
RP202Y016	16
RP202Y017	17
RP202Y018	18
RP202Y020	20
RP202Y026	26
RP202Y032	32



RACCORDI A PRESSIONE MECCANICA

R990M



► Cesoia per tubazioni multistrato

CODICE	MISURA
R990MY001	0-32 mm

RP204



► Tagliatubi a rotella (fino a Ø 40mm).

P32: rotelle di ricambio per RP204

CODICE	MISURA
RP204Y001	0-40mm

CODICE	MISURA
P32Y001	-

RP205



► Sbavatore interno per tubazioni GIACOFLEX, GIACOTHERM e multistrato.

CODICE	MISURA
RP205Y001	0÷20

RP209



► Calibratore per tubazioni multistrato.

CODICE	MISURA
RP209Y001	(14x2)÷(20x3)
RP209Y002	(26x3)÷(32x3)

RP209R



► Kit di frese, sbavatore e calibratore, per tubazioni multistrato.

Comprende: cassetta impugnatura e frese TH da 16x2, 20x2 e 26x3mm



IMPUGNATURA



FRESE

CODICE	MISURA
RP209Y007	16x2, 20x2, 26x3
IMPUGNATURA	
RP209Y008	-
VALIGETTA	
RP209Y009	-
FRESE	
RP209Y014	14x2
RP209Y016	16x2
RP209Y018	18x2
RP209Y020	20x2
RP209Y026	26x3

RP208



► Molla piegatubi in acciaio.

CODICE	MISURA
RP208Y014	14x2
RP208Y016	16x2
RP208Y018	18x2
RP208Y020	20x2



RACCORDI A PRESSIONE MECCANICA

► Installazione



Il tubo deve essere tagliato perpendicolarmente al proprio asse per mezzo della cesoia R990 (si consiglia di ruotare leggermente la cesoia durante l'operazione, al fine di facilitare il taglio) oppure, nel caso di tubazioni multistrato, della tagliatubi a rotella RP204, al fine di limitare l'ovalizzazione.



Prevenire il danneggiamento degli elementi di tenuta idraulica nella fase di installazione, per garantire l'efficacia della giunzione:

- A.** sbavare la superficie interna del tubo, utilizzando l'apposito utensile RP205;
- B.** calibrare la superficie interna del tubo, utilizzando l'apposito utensile RP209 (solo nel caso di tubazioni multistrato);
- C.** lubrificare il tubo.



La perfetta tenuta dei raccordi a pressione meccanica è possibile solo se il tubo ed il raccordo hanno diametri e spessore nominali corrispondenti. Onde evitare assemblaggi non corretti, pertanto, è opportuno controllare le dimensioni dei componenti prima di effettuare la pressatura.



Inserire il tubo a fondo nel raccordo; la corretta posizione di accoppiamento è segnalata dalla visibilità della tubazione attraverso le fessure dell'anello ferma bussola. La forma a terminale svasato della bussola, inoltre, facilita l'inserimento del tubo.



Aprire la pinza montata sulla pressatrice e, prima di inserire il raccordo da pressare, accertarsi che al suo interno non ci siano impurità. Introdurre il raccordo nelle scanalature della pinza in modo che combacino esattamente le sagome.



Avviare la pressatrice ed attendere la completa chiusura delle pinze cui corrisponde il bloccaggio del raccordo. Durante questa operazione prestare particolare attenzione ai meccanismi in movimento onde evitare fortuiti incidenti.



A serraggio completo invertire il senso di marcia della pressatrice ed al suo arresto aprire le pinze per liberare il raccordo pressato. Verificare il corretto serraggio ed in particolare, osservando l'anello ferma bussola, la corretta posizione del tubo. I raccordi sono a chiusura irreversibile, nel caso di pressature non corrette è inevitabile il taglio del tubo ed il rifacimento della giunzione con nuovo raccordo.



Per un corretto e duraturo funzionamento della pressatrice è importante rispettare le scadenze della revisioni programmate e le pinze devono essere sempre perfettamente pulite ed oliate, per evitare sforzi anomali nella pressatura che possano ridurre la durata dei meccanismi.



RACCORDI A PRESSIONE MECCANICA

▸ Ulteriori informazioni

1. La pressatura deve essere effettuata solo con pinze RP202 (profilo TH) della misura corrispondente al raccordo. Si consiglia di fare riferimento al catalogo listino aggiornato, per la scelta della pressatrice per raccordi a pressione meccanica RP200 o RP200-1, fornite in valigetta con un set di pinze in dotazione.
2. Nel caso di installazioni sotto traccia dei raccordi, evitare il contatto tra l'impasto cementizio e le parti metalliche del componente. È consigliabile realizzare una giunzione ispezionabile, per esempio utilizzando una scatola in plastica da incasso, o quantomeno isolata rispetto alla struttura, per evitare reazioni chimiche sulle superfici metalliche e la concentrazione delle tensioni dovute alla dilatazione termica.

▸ Garanzia

Tutti i prodotti ed i componenti forniti da Giacomini sono sottoposti a numerosi controlli atti a garantire l'elevata qualità, comprovata dalla certificazione del sistema di gestione per la qualità, conforme alla norma UNI EN ISO 9001:2000. Tutti i prodotti ed i componenti forniti da Giacomini sono sottoposti alla garanzia ed alla responsabilità indicate nelle direttive 1994/44/CE, 2001/95/CE e 85/374/CEE.

La garanzia non ha validità nei seguenti casi:

- 1) Se le condizioni di esercizio od i fluidi addotti sono diversi da quelli prescritti.
- 2) Se i raccordi vengono utilizzati per distribuire fluidi non compatibili con i materiali.
- 3) Se sono presenti difetti percepibili visivamente al momento della installazione o durante la prova di tenuta in pressione dell'impianto.
- 4) Se non vengono scrupolosamente seguite le istruzioni di installazione ed in particolare se non vengono utilizzate le pinze per pressatrice RP202 della misura idonea.
- 5) Se le tubazioni collegate ai raccordi sono di materiali od hanno dimensioni non compatibili.
- 6) Se i raccordi vengono installati a componenti non di produzione Giacomini la garanzia è limitata ai raccordi e non si estende al sistema.

Questa comunicazione ha valore indicativo. La Giacomini S.p.A. si riserva il diritto di apportare in qualunque momento, senza preavviso, modifiche per ragioni tecniche o commerciali agli articoli contenuti nella presente comunicazione. Le informazioni contenute in questa comunicazione tecnica non esentano l'utilizzatore dal seguire scrupolosamente le normative e le norme di buona tecnica esistenti. La riproduzione anche parziale del contenuto è vietata, salvo autorizzazione scritta da parte della direzione.



GIACOMINI SPA
Via per Alzo,39
28017 San Maurizio d'Opaglio (NO) ITALY
tel. 0322 923111 - fax 0322 96256
e-mail: info@giacomini.com
internet: www.giacomini.com